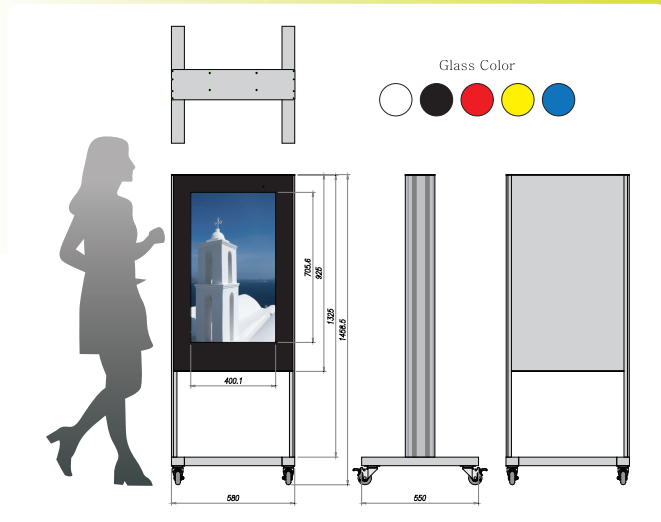


Product PCatalog

Innovative High Quality Product
Unmatched Customer Service

当カタログに記載のスペックは
予告なく変更する場合がございます。
最新の仕様はWEBサイトからご確認ください。
<http://www.digitalsignage-kure.jp/like/>

LK32OTKFG-N 屋外用32型 屋外用 2,000カンデラ対応の高輝度型



KEY FEATURE

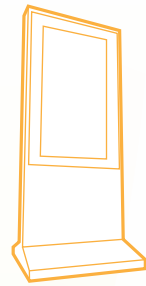
- ・高輝度液晶 2,000cd/m²
- ・パネル寿命 約30,000時間
- ・店舗での取り回しに便利な32型液晶
- ・強化ガラス
厚5mm/AR反射抑制/遮熱フィルム/飛散防止
- ・HDMI入力&コンセント内蔵 (プレーヤー変更対応)
- ・25Wスピーカー×2
- ・前面開口による良好なメンテナンス性
- ・フルHD解像度 (1920×1080)
- ・照度センサー内蔵 (ディスプレイ輝度自動調節)
- ・高応答速度ディスプレイ (8ms)
- ・防水&防塵機構 (IP55相当)
- ・ブラックアウト現象を防止
クロスフローファン&多段階冷却ファン
- ・消音性能に優れたウレタン樹脂キャスター



32"

OUTDOOR DIGITAL SIGNAGE

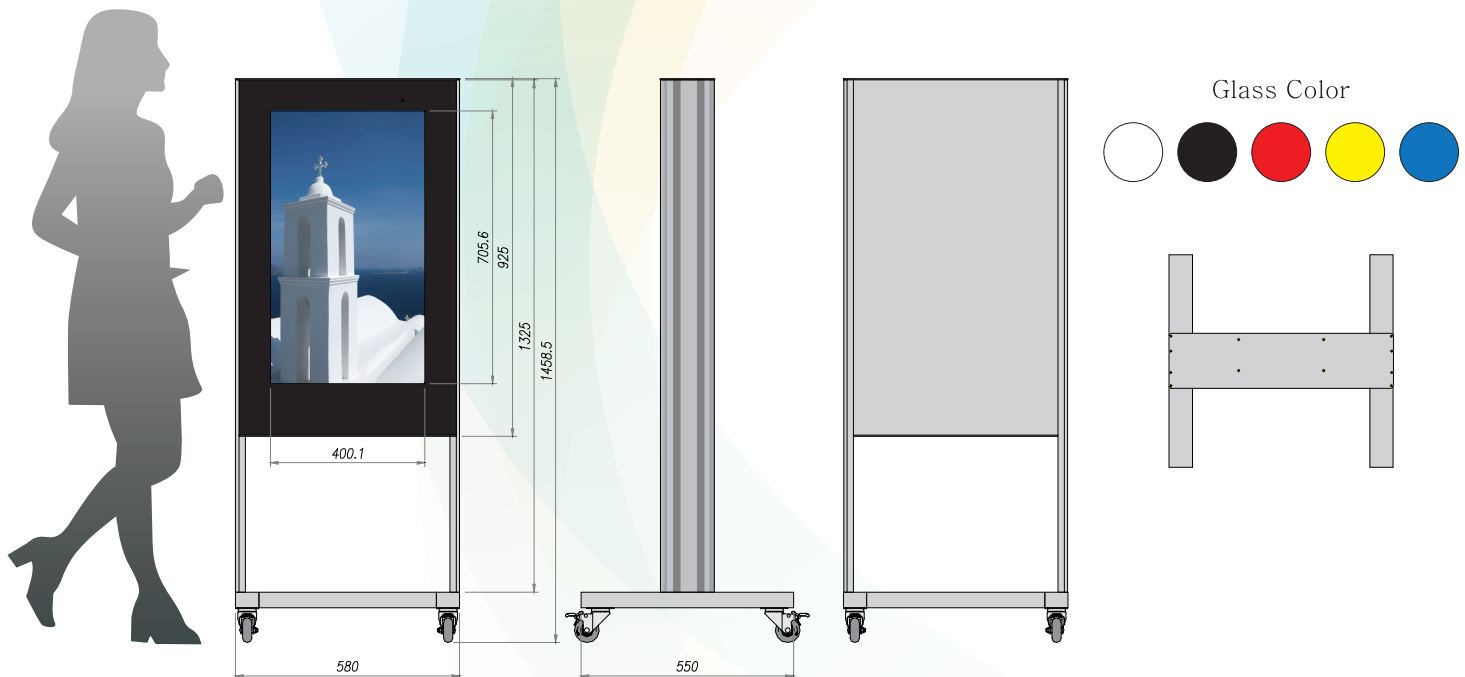
32INCH STAND TYPE



Specifications

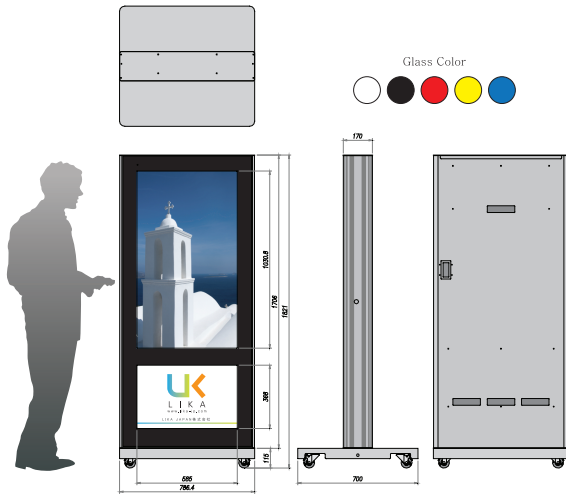
液晶パネル	LK320TKFG-N	エルケーサンニオティーケーエフジーハイフンエヌ	本体サイズ	寸法	全体：580 x 1458.5 x 550 (WxHxD) mm 本体部：580 x 1325 x 170 (WxHxD) mm スタンド部：580 x 115 x 550 (WxHxD) mm	
	サイズ	32インチワイド		重量	約 48kg	
	有効表示領域	392.8mm x 698.4mm		付属品	電源ケーブル、HDMIケーブル、リモコン、メディアプレーヤー、SDカード	
	表示解像度	1920x1080		下部導光板	寸法 見え寸法	— —
	視野角	左右178度、上下178度		適合規格	PSE	
	最大輝度	2,000cd/m ²			VCCI (CLASS A)	
	コントラスト	1300:1		使用環境条件	温度	-20℃ ~ 55℃
	応答速度	8ms			湿度	0% ~ 90% (結露のないこと)
	最大表示色数	約 1,670万色			保護等級	IP55相当
	パネル寿命	約30,000時間 ※液晶パネルは経年使用で徐々に輝度が下がります。		製造国	韓国	受注生産
パネル製造元	LG Electronics Incorporated	納期	5~6週間 ご注文確認からの製造着手			
入出力端子	入出力端子	HDMI、DVI、VGA (15pin D-sub)、PC audio	オプション	24時間365日仕様	内部を高耐久部材に変更 サポートを含め契約	
搭載機能	照度センサー	自動輝度調整 2000-1200-800cd/m ²		タッチパネル	運用には別途PC系システムが必要	
	冷却システム	クロスフロー・空気循環ファン		STB & 小型PC	運用には別途デジタルサイネージ用システムが必要	
	加熱システム	電源部にヒーター搭載 (5℃以下で作動)		オーダー塗装	強化ガラス面以外の塗装 指定色塗装	
	スピーカー	防水スピーカー (ステレオ 25W x 2、Digital Amp)				
電源	入力電源	AC100V 50/60Hz				
	消費電力	約200W (ヒーター作動時 400W)				
	パワーセーブ時	約 4W				
筐体	マテリアルズ	筐体：アルミニウム&ステンレス (SUS304) ドア：AR強化ガラス (厚5mm) +熱遮断フィルム スタンド：ステンレス (SUS304)				
	ペイント (塗装、色)	ドア：強化ガラス裏面シルクプリント印刷 (黒・白・その他) 筐体：強化ガラス裏面シルクプリント印刷 (黒・白・その他) ※ご指定無い場合は黒色となります。 ※強化ガラス面以外の塗装はオプション扱いです。				
		キャスター	無消音ウレタン樹脂キャスター			
	ドア	フロントオープン				
				※本製品の仕様は改善・改良のため予告なく変更する場合がございます。		

Dimensions



デジタルサイネージLIKAシリーズ 販売代理店 マンガード合同会社
 〒737-1211 広島県呉市音戸町畑3-30-11
 フリーダイヤル 0120-09-0488 (平日9-17時) 直通 090-3748-6132 (森内)
 メール info@mangaad.jp WEB http://www.digitalsignage-kure.jp/

LK460TKFG-N 屋外用46型 屋外用 2,500/5,000カンデラ対応の超高輝度型



KEY FEATURE

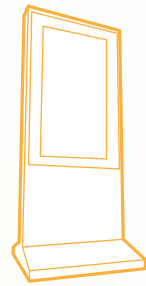
- ・高輝度液晶 2,500cd/m² (日中屋外向け輝度)
- ・超高輝度 5,000cd/m²液晶対応 (オプション)
- ・パネル寿命 約50,000時間
- ・強化ガラス
厚5mm/AR反射抑制/遮熱フィルム/飛散防止
- ・液晶画面下部に導光板 (表示変更可)
- ・HDMI入力&コンセント内蔵 (プレーヤー変更対応)
- ・25Wスピーカー×2
- ・前面開口による良好なメンテナンス性
- ・フルHD解像度 (1920×1080)
- ・照度センサー内蔵 (ディスプレイ輝度自動調節)
- ・高応答速度ディスプレイ (8ms)
- ・防水&防塵機構 (IP55相当)
- ・ブラックアウト現象を防止
クロスフローファン&多段階冷却ファン
- ・消音性能に優れたウレタン樹脂キャスター



46"

OUTDOOR DIGITAL SIGNAGE

46INCH STAND TYPE



Specifications

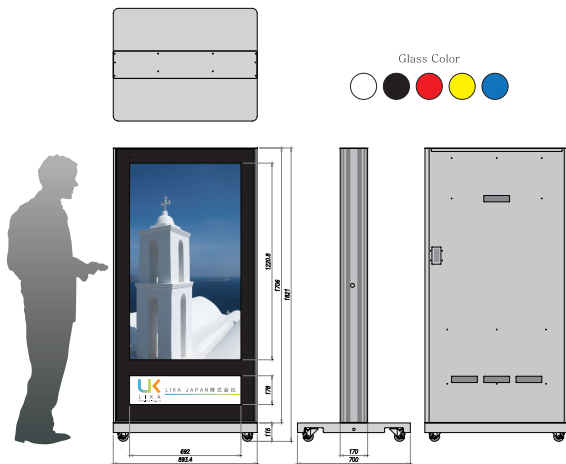
液晶パネル	LK460TKFG-N	エルケーヨンロクオーディーケーエフジーハイフンエヌ	本体サイズ	寸法	全体：786.4 x 1821 x 700 (WxHxD) mm 本体部：786.4 x 1706 x 170 (WxHxD) mm スタンド部：786.4 x 115 x 700 (WxHxD) mm	
	サイズ	46インチワイド		重量	約 95kg	
	有効表示領域	572.6mm x 1018.1mm		付属品	電源ケーブル、HDMIケーブル、リモコン、メディアプレーヤー、SDカード	
	表示解像度	1920x1080		下部導光板	寸法 見え寸法	約横610mm X 縦390mm 約横585mm X 縦368mm
	視野角	左右178度、上下178度		適合規格	PSE	
	最大輝度	2,500cd/m ² (5,000cd/m ² オプション)		VCCI (CLASS A)		
	コントラスト	5000:1			使用環境条件	温度 湿度 保護等級
	応答速度	8ms		製造国	韓国	受注生産
	最大表示色数	約 1,670万色		納期	5~6週間	ご注文確認からの製造着手
	パネル寿命	約50,000時間 ※液晶パネルは経年使用で徐々に輝度が下がります。		オプション	5,000cd/m ² 液晶	LEDビジョン並の超高輝度液晶
パネル製造元	Samsung Electronics Co., Ltd.	24時間365日仕様	内部を高耐久部材に変更 サポートを含め契約			
入出力端子	入出力端子 HDMI、DVI、VGA (15pin D-sub)、PC audio 照度センサー 自動輝度調整 2500-1750-1250cd/m ² 冷却システム クロスフロー・空気循環ファン 加熱システム 電源部にヒーター搭載 (5℃以下で作動) スピーカー 防水スピーカー (ステレオ 25W x 2、Digital Amp)	タッチパネル	運用には別途PC系システムが必要			
搭載機能	入力電源 AC100V 50/60Hz	STB & 小型PC	運用には別途デジタルサイネージ用システムが必要			
	消費電力 約340W (ヒーター作動時 680W)	電動移動装置	バッテリー内蔵			
	パワーセーブ時 約4W	オーダー塗装	強化ガラス面以外の塗装 指定色塗装			
電源	入力電源 AC100V 50/60Hz	導光板デザイン	バックライトシートデザイン及び取付			
	消費電力 約340W (ヒーター作動時 680W)	※本製品の仕様は改善・改良のため予告なく変更する場合がございます。				
	パワーセーブ時 約4W					
	パワーセーブ時 約4W					
筐体	マテリアルズ	筐体：アルミニウム&ステンレス (SUS304) ドア：AR強化ガラス (厚5mm) +熱遮断フィルム スタンド：ステンレス (SUS304)				
	ペイント (塗装、色)	ドア：強化ガラス裏面シルクプリント印刷 (黒・白・その他) 筐体：強化ガラス裏面シルクプリント印刷 (黒・白・その他) ※ご指定無い場合は黒色となります。 ※強化ガラス面以外の塗装はオプション扱いです。				
	キャスター	無消音ウレタン樹脂キャスター				
	ドア	フロントオープン				

Dimensions



デジタルサイネージLIKAシリーズ 販売代理店 マンガード合同会社
〒737-1211 広島県呉市音戸町畑3-30-11
フリーダイヤル 0120-09-0488 (平日9-17時) 直通 090-3748-6132 (森内)
メール info@mangaad.jp WEB http://www.digitalsignage-kure.jp/

LK55OTKFG-N 屋外用55型 屋外用 2,500カンデラ対応の超高輝度型



KEY FEATURE

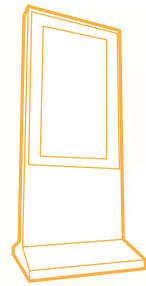
- ・高輝度液晶 2,500cd/m² (日中屋外向け輝度)
- ・大型55インチ液晶
- ・パネル寿命 約50,000時間
- ・強化ガラス
厚5mm/AR反射抑制/遮熱フィルム/飛散防止
- ・液晶画面下部に導光板 (表示変更可)
- ・HDMI入力&コンセント内蔵 (プレーヤー変更対応)
- ・25Wスピーカー×2
- ・前面開口による良好なメンテナンス性
- ・フルHD解像度 (1920×1080)
- ・照度センサー内蔵 (ディスプレイ輝度自動調節)
- ・高応答速度ディスプレイ (8ms)
- ・防水&防塵機構 (IP55相当)
- ・ブラックアウト現象を防止
クロスフローファン&多段階冷却ファン
- ・消音性能に優れたウレタン樹脂キャスター



55"

OUTDOOR DIGITAL SIGNAGE

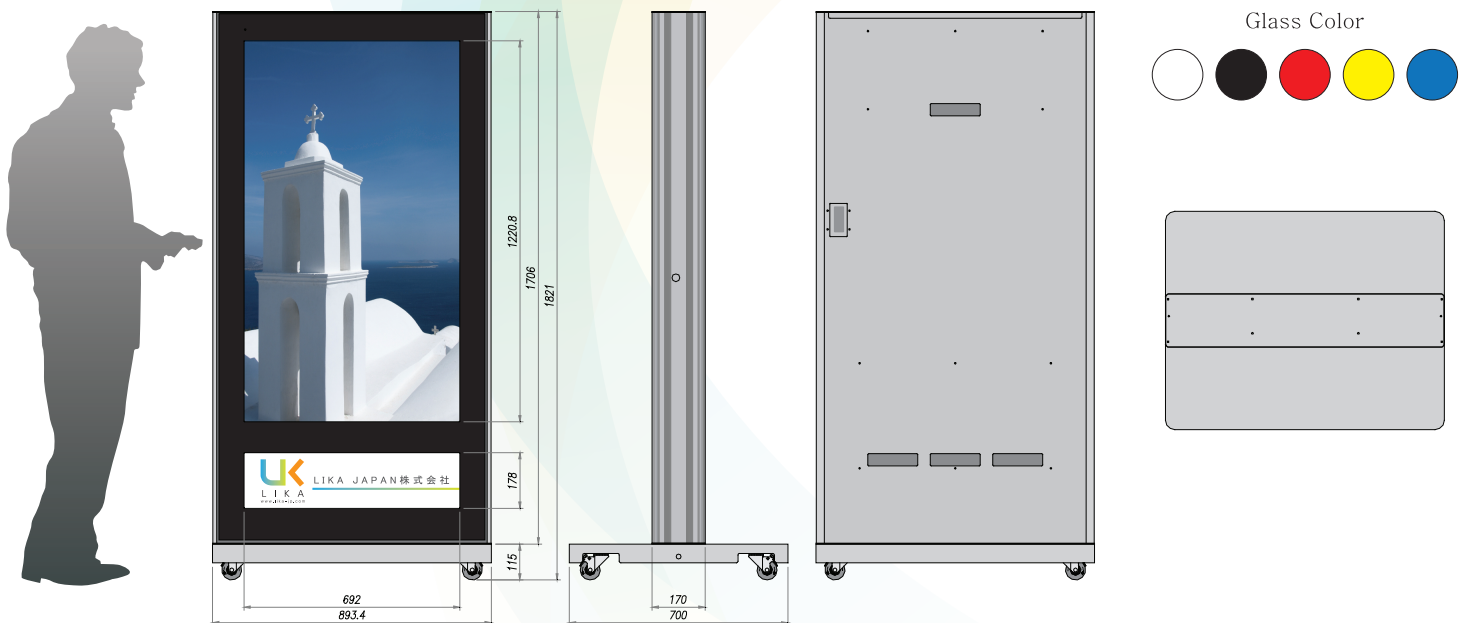
55INCH STAND TYPE



Specifications

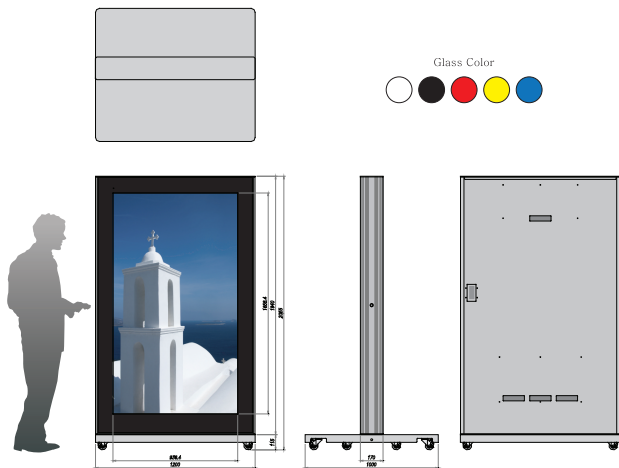
液晶パネル	LK550TKFG-N	エルケーゴージャーオーディーケーエフジーハイフンエヌ	本体サイズ	寸法	全体 : 893.4 x 1821 x 700 (WxHxD) mm	
	サイズ	55インチワイド			本体部 : 893.4 x 1706 x 170 (WxHxD) mm	
	有効表示領域	680.4mm x 1209.6mm			スタンド部 : 893.4 x 115 x 700 (WxHxD) mm	
	表示解像度	1920x1080		重量	約 140kg	
	視野角	左右178度、上下178度			付属品	電源ケーブル、HDMIケーブル、リモコン、メディアプレーヤー、SDカード
	最大輝度	2,500cd/m ²		下部導光板		寸法
	コントラスト	5000:1			見え寸法	約横692mm X 縦178mm
	応答速度	8ms		適合規格	PSE	
	最大表示色数	約1,670万色			VCCI (CLASS A)	
	パネル寿命	約50,000時間		※液晶パネルは経年使用で徐々に輝度が下がります。		
パネル製造元	Samsung Electronics Co., Ltd.					
入出力端子	入力端子	HDMI、DVI、VGA (15pin D-sub)、PC audio	使用環境条件	温度	-20℃ ~ 55℃	
搭載機能	照度センサー	自動輝度調整 2500-1750-1250cd/m ²		湿度	0% ~ 90% (結露のないこと)	
	冷却システム	クロスフロー・空気循環ファン		保護等級	IP55相当	
	加熱システム	電源部にヒーター搭載 (5℃以下で作動)		製造国	韓国	
	スピーカー	防水スピーカー (ステレオ 25W x 2、Digital Amp)	納期	5~6週間		
電源	入力電源	AC100V 50/60Hz	オプション	24時間365日仕様	内部を高耐久部材に変更 サポートを含め契約	
	消費電力	約550W (ヒーター作動時 1000W)		タッチパネル	運用には別途PC系システムが必要	
	パワーセーブ時	約4W		STB & 小型PC	運用には別途デジタルサイネージ用システムが必要	
筐体	マテリアルズ	筐体 : アルミニウム & ステンレス (SUS304) ドア : AR強化ガラス (厚5mm) + 熱遮断フィルム スタンド : ステンレス (SUS304)		電動移動装置	バッテリー内蔵	
	ペイント (塗装、色)	ドア : 強化ガラス裏面シルクプリント印刷 (黒・白・その他)		オーダー塗装	強化ガラス面以外の塗装 指定色塗装	
		筐体 : 強化ガラス裏面シルクプリント印刷 (黒・白・その他)	導光板デザイン	バックライトシートデザイン及び取付		
	キャスター	無消音ウレタン樹脂キャスター	※本製品の仕様は改善・改良のため予告なく変更する場合がございます。			
ドア	フロントオープン					

Dimensions



デジタルサイネージLIKAシリーズ 販売代理店 マンガード合同会社
 〒737-1211 広島県呉市音戸町畑3-30-11
 フリーダイヤル 0120-09-0488 (平日9-17時) 直通 090-3748-6132 (森内)
 メール info@mangaad.jp WEB http://www.digitalsignage-kure.jp/

LK750TKFG-N 屋外用75型 屋外用 2,500カンデラ対応の超高輝度型



KEY FEATURE

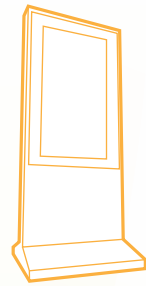
- ・高輝度液晶 2,500cd/m² (日中屋外向け輝度)
- ・大型75インチ液晶
- ・パネル寿命 約50,000時間
- ・強化ガラス
厚5mm/AR反射抑制/遮熱フィルム/飛散防止
- ・HDMI入力&コンセント内蔵 (プレーヤー変更対応)
- ・25Wスピーカー×2
- ・前面開口による良好なメンテナンス性
- ・フルHD解像度 (1920×1080)
- ・照度センサー内蔵 (ディスプレイ輝度自動調節)
- ・高応答速度ディスプレイ (8ms)
- ・防水&防塵機構 (IP55相当)
- ・ブラックアウト現象を防止
クロスフローファン&多段階冷却ファン
- ・消音性能に優れたウレタン樹脂キャスター



75"

OUTDOOR DIGITAL SIGNAGE

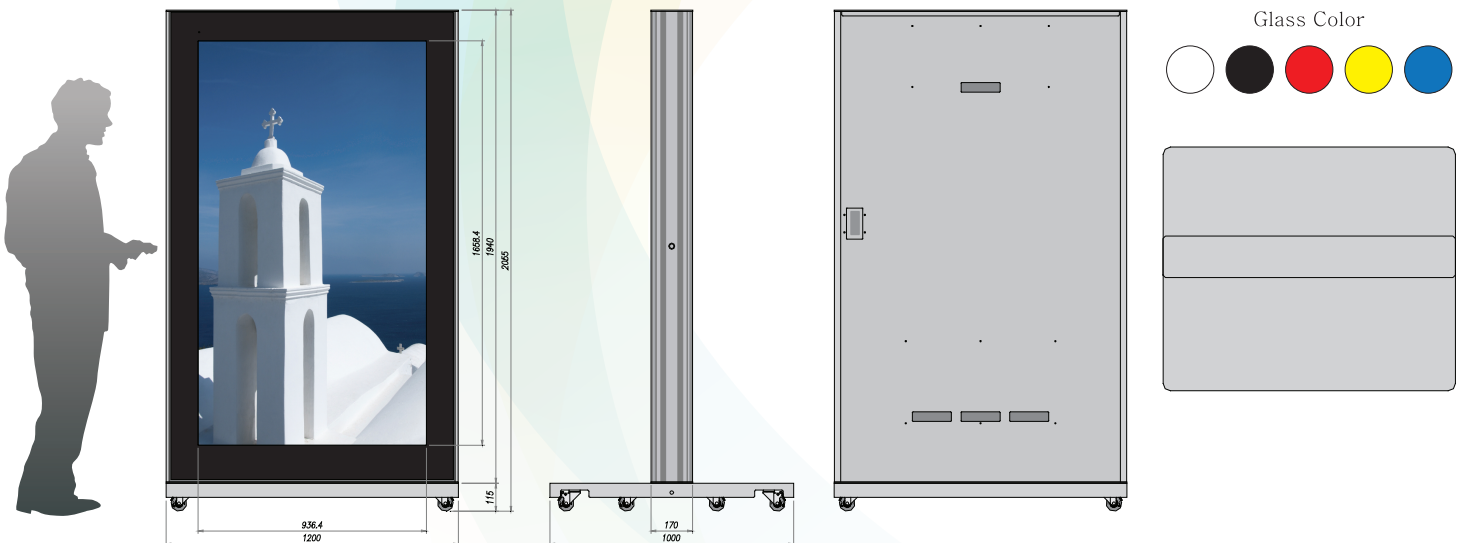
75INCH STAND TYPE



Specifications

液晶パネル	LK750TKFG-N	エルケーナナゴーオーディーケーエフジーハイフンエヌ	本体サイズ	寸法	全体：1200 x 2055 x 1000 (WxHxD) mm 本体部：1200 x 1940 x 170 (WxHxD) mm スタンド部：1200 x 115 x 1000 (WxHxD) mm	
	サイズ	75インチワイド		重量	約 195kg	
	有効表示領域	928.26mm x 1650.24mm		付属品	電源ケーブル、HDMIケーブル、リモコン、メディアプレーヤー、SDカード	
	表示解像度	1920x1080		下部導光板	寸法 見え寸法	— —
	視野角	左右178度、上下178度		適合規格	PSE	
	最大輝度	2,500cd/m ²			VCCI (CLASS A)	
	コントラスト	5000:1		使用環境条件	温度	-20℃ ~ 55℃
	応答速度	8ms			湿度	0% ~ 90% (結露のないこと)
	最大表示色数	約1,670万色		保護等級	IP55相当	
	パネル寿命	約50,000時間 ※液晶パネルは経年使用で徐々に輝度が下がります。		製造国	韓国	受注生産
パネル製造元	Samsung Electronics Co., Ltd.	納期	5~6週間	ご注文確認からの製造着手		
入出力端子	入出力端子	HDMI、DVI、VGA (15pin D-sub)、PC audio	オプション	24時間365日仕様	内部を高耐久部材に変更 サポートを含め契約	
搭載機能	照度センサー	自動輝度調整 2500-1750-1250cd/m ²		タッチパネル	運用には別途PC系システムが必要	
	冷却システム	クロスフロー・空気循環ファン		STB & 小型PC	運用には別途デジタルサイネージ用システムが必要	
	加熱システム	電源部にヒーター搭載 (5℃以下で作動)		電動移動装置	バッテリー内蔵	
	スピーカー	防水スピーカー (ステレオ 25W x 2、Digital Amp)	オーダー塗装	強化ガラス面以外の塗装 指定色塗装		
電源	入力電源	AC100V 50/60Hz				
	消費電力	約880W (ヒーター作動時 1450W)				
	パワーセーブ時	約4W				
筐体	マテリアルズ	筐体：アルミニウム&ステンレス (SUS304) ドア：AR強化ガラス (厚5mm) + 熱遮断フィルム スタンド：ステンレス (SUS304)				
	ペイント (塗装、色)	ドア：強化ガラス裏面シルクプリント印刷 (黒・白・その他) 筐体：強化ガラス裏面シルクプリント印刷 (黒・白・その他) ※ご指定無い場合は黒色となります。 ※強化ガラス面以外の塗装はオプション扱いです。				
		キャスター	無消音ウレタン樹脂キャスター			
	ドア	フロントオープン				
					※本製品の仕様は改善・改良のため予告なく変更する場合がございます。	

Dimensions



デジタルサイネージLIKAシリーズ 販売代理店 マンガード合同会社
 〒737-1211 広島県呉市音戸町畑3-30-11
 フリーダイヤル 0120-09-0488 (平日9-17時) 直通 090-3748-6132 (森内)
 メール info@mangaad.jp WEB http://www.digitalsignage-kure.jp/

LK32INWD

※本機は発注数5台からのお取り扱いとなります。
32型屋内用 イーゼルタイプ 縦横設置可



・横 MODE



縦 MODE



KEY FEATURE

- ・ Full HD IPS パネルならではの広い視野角
- ・ E-LED Backlight を採用 (低消費電力及び長寿命)
- ・ 写真・動画の再生プレイヤー搭載
- ・ 豊富な入力端子(HDMI,RGB)
- ・ 電源オートタイマー機能
- ・ 最適な解像度の信号を出力
- ・ 高応答速度で、動きの速い画でも対応
- ・ タテ置き・ヨコ置きに対応する縦・横両用モデル
- ・ 設置場所を選ばないスリムベゼルデザイン



・ LK-EZ (別売品)

32"

INDOOR DIGITAL SIGNAGE

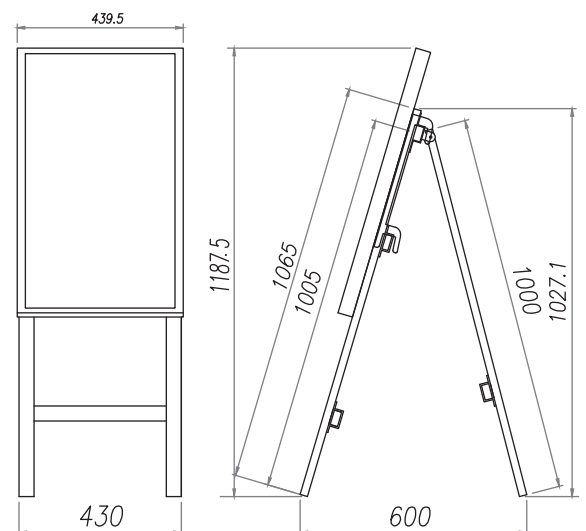
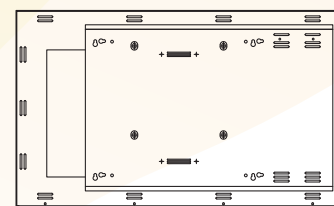
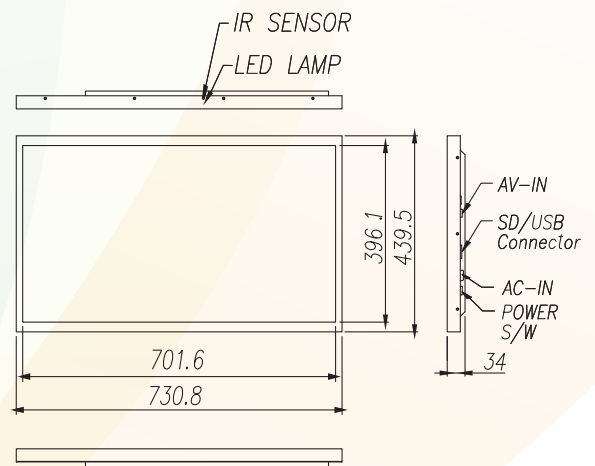
32INCH DIGITAL FRAME



Specifications

Model Name	LK32INWD	
Panel	Screen Size	32"
	Resolution	1920 x 1080 Pixels
	Backlight	E-LED
	Aspect Ratio	16:9
	Display Colors	8Bit-16.7M
	Brightness(cd/m ² , typ.)	450
	Contrast Ratio	1300:1
	Response Time(ms)	12
	Viewing Angle (H°/V°)	178°
	Life Time(typ)	50,000Hrs
Touch Screen	HID	
	Resolution	
	Response Time (ms)	
	Glass Transparency	
	Glass Thickness	
	Interface	
	Touch Intensity	
	Detection Method	
Input	HDMI, VGA(15pin D-Sub), Composite, SD_CARD, USB_Memory	
Output	Video	No
	Sound	3W x 2ch, Digital Amp.
Power	InputVoltage	100-240VAC
	Consumption(W, typ.)	40
Auto Cooling System	No	
Auto Power Control	DPMS	
Feature Option	AG/Tempered Glass	Option
	Touch Screen	No
	Transflective	Option
	Optical Bonding	No
	Auto Brightness Control	Option
	Motion Detction	Option
Dimension	Set(WxHxD,mm)	730.8 x 439.5 x 34
	Bezel Size(U,D,L,R,mm)	14.6/21.7/14.6/21.7
	Packed(WxHxD)	785*495*95
Weight:	Set Weight(kg/lbs.)	12
	Without Glass	
Without Glass	Packed Weight(jg/lbs.)	13
Wall Mounting	Hole(WxH mm)	300 x 300
Operation	OSD Language	English, Japanese
	Temperature(°C)	0 - 50
	Humidity(%)	10 - 90
Accessories	Power Cord, Remocon	
	Option	Easel stand, Wall Braket

Dimensions



・ LK-EZ (別売品)



デジタルサイネージLIKAシリーズ 販売代理店 マンガード合同会社
 〒737-1211 広島県呉市音戸町畑3-30-11
 フリーダイヤル 0120-09-0488 (平日9-17時) 直通 090-3748-6132 (森内)
 メール info@mangaad.jp WEB http://www.digitalsignage-kure.jp/

LK42INWD

※本機は発注数5台からのお取り扱いとなります。
42型屋内用 イーゼルタイプ 縦横設置可



・横 MODE



縦 MODE

KEY FEATURE

- ・ Full HD IPS パネルならではの広い視野角
- ・ E-LED Backlight を採用 (低消費電力及び長寿命)
- ・ 写真・動画の再生プレイヤー搭載
- ・ 豊富な入力端子 (HDMI, RGB)
- ・ 電源オートタイマー機能
- ・ 最適な解像度の信号を出力
- ・ 高応答速度で、動きの速い画でも対応
- ・ タテ置き・ヨコ置きに対応する縦・横両用モデル
- ・ 設置場所を選ばないスリムベゼルデザイン



・ LK-EZ (別売品)

42"



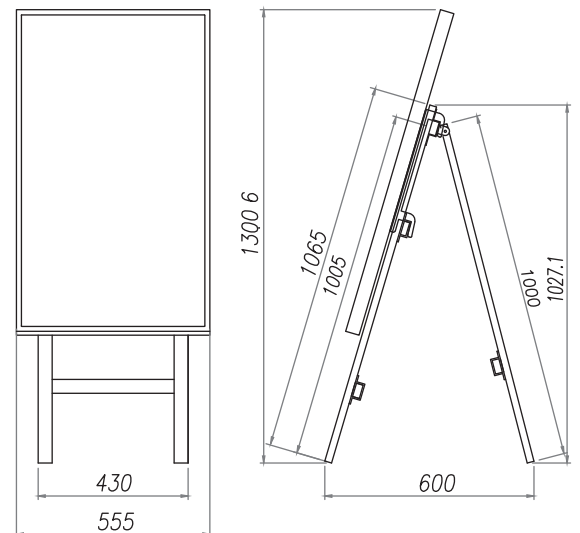
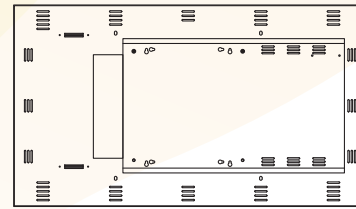
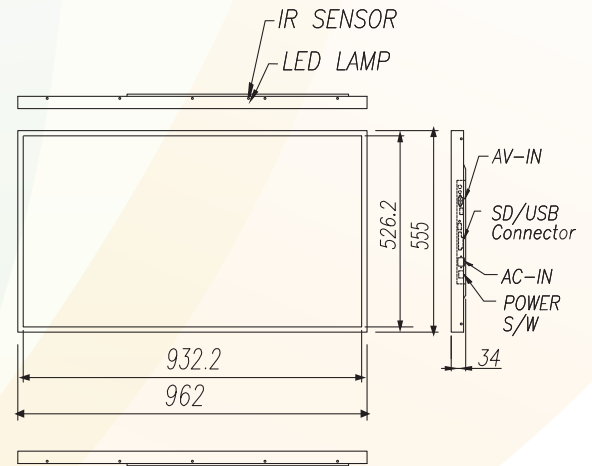
INDOOR DIGITAL SIGNAGE

42INCH DIGITAL FRAME

Specifications

Model Name	LK42INWD	
Pannel	Screen Size	42"
	Resolution	1920 x 1080 Pixels
	Backlight	E-LED
	Aspect Ratio	16:9
	Display Colors	10Bit(D)-1.06B
	Brightness(cd/m ² , typ.)	450
	Contrast Ratio	1300:1
	Response Time(ms)	12
	Viewing Angle (H°/V°)	178°
	Life Time(typ)	50,000Hrs
Touch Screen	HID	
	Resolution	
	Response Time (ms)	
	Glass Transparency	
	Glass Thickness	
	Interface	
	Touch Intensity	
	Detection Method	
Input	HDMI, VGA(15pin D-Sub), Composite, SD_CARD, USB_Memory	
Output	Video	No
	Sound	3W x 2ch, Digital Amp.
Power	InputVoltage	100-240VAC
	Consumption(W, typ.)	100
Auto Cooling System	No	
Auto Power Control	DPMS	
Feature Option	AG/Tempered Glass	Option
	Touch Screen	No
	Transflective	Option
	Optical Bonding	No
	Auto Brightness Control	Option
	Motion Detction	Option
Dimension	Set(WxHxD,mm)	962 x 555 x 34
	Bezel Size(U,D,L,R,mm)	14.9/14.4/14.9/14.4
	Packed(WxHxD)	1017*605*100
Weight:	Set Weight(kg/lbs.)	17
	Without Glass Packed Weight(jg/lbs.)	18
Wall Mounting Hole(WxH mm)	300 x 300	
Operation	OSD Language	English, Japanese
	Temperature(°C)	0 - 50
	Humidity(%)	10 - 90
Accessories	Power Cord, Remocon	
	Option	Easel stand, Wall Braket

Dimensions



・ LK-EZ (別売品)



デジタルサイネージLIKAシリーズ 販売代理店 マンガード合同会社
 〒737-1211 広島県呉市音戸町畑3-30-11
 フリーダイヤル 0120-09-0488 (平日9-17時) 直通 090-3748-6132 (森内)
 メール info@mangaad.jp WEB http://www.digitalsignage-kure.jp/

LK47INKG

屋内用47型 輝度700カンデラ タッチパネルカスタマイズ対応



KEY FEATURE

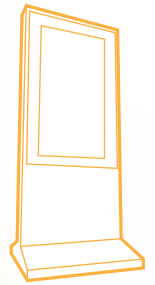
- ・ Full HD IPS パネルならではの広い視野角
- ・ アンチグレア強化ガラス
- ・ E-LED Backlightを採用(低消費電力及び長寿命)
- ・ 写真・動画の再生プレイヤー搭載(オプション)
- ・ 豊富な入力端子(HDMI,RGB,DVI)
- ・ 高応答速度で、動きの速い画でも対応
- ・ 液晶画面の下にも広告スペース(LEDバックライトパネル)
- ・ 高さ調節が出来るキャスター適用



47"

INDOOR DIGITAL SIGNAGE

47INCH STAND TYPE

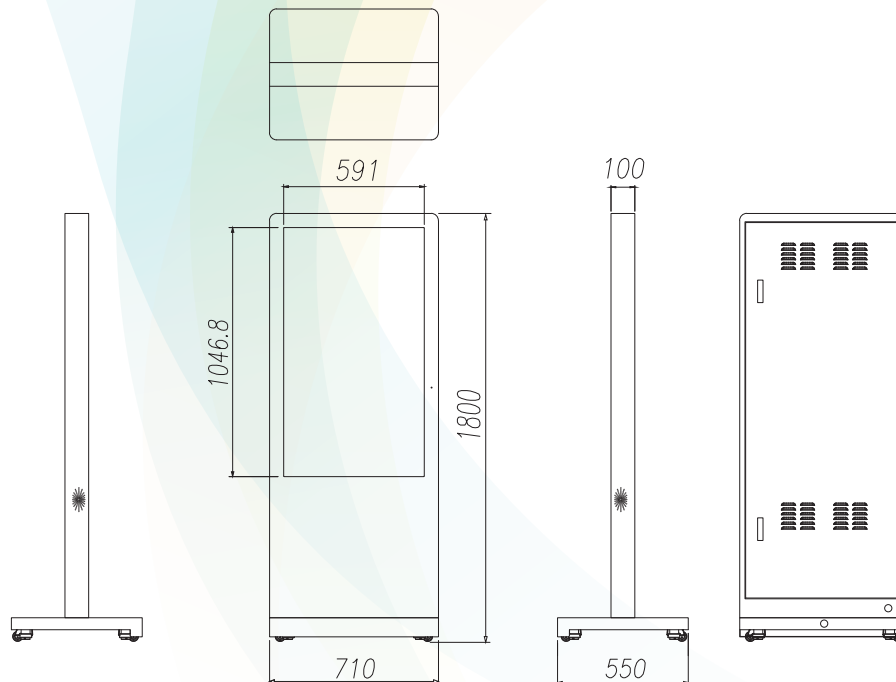


Specifications

Model Name		LK47INKG
Pannel	Screen Size	47"
	Resolution	1920 x 1080 Pixels
	Backlight	E-LED
	Aspect Ratio	16:9
	Display Colors	10Bit(D)-1.06B
	Brightness(cd/m ² , typ.)	700
	Contrast Ratio	1300:1
	Response Time(ms)	12
	Viewing Angle (H°/V°)	178°
	Life Time(typ)	60,000Hrs
Touch Screen(Option1)	Detection Method	Infrared rays
	Multi touch point	6 points
	Supported OS	Win7, Win8, Android, Linux
	Optics Cell Pitch	5.7mm±0.2mm
	Touch Accuracy	Within 2.0mm
	Response Time (ms)	9ms(1point)<Time<24ms(6point)
	Interface	USB1,USB2.0 Full Speed(12Mbps)
Protocol	Human Interface Device(HID)	
Touch Screen(Option2)	Detection Method	Projected Capacitive Technology(PCT)
	Multi touch point	1 points
	Supported OS	Win2000, Win XP, Win7, Win8, Android, Linux
	Optical Resolution	>4 lines/mm
	Touch Accuracy	Within 3.0mm
	Response Time (ms)	<10ms
	Haze	<3%(Gardner Haze)
	Interface	USB1,USB2.0
	Protocol	Interface Device(HID)

Model Name		LK47INKG
Input		HDMI, DVI, VGA(15pin D-Sub)
Output	Video	No
	Sound	10W x 2ch, Digital Amp.
Power	InputVoltage	100-240VAC
	Consumption(W, typ.)	110
Auto Cooling System		No
Auto Power Control		DPMS
Housing	Materials	Metal EGI, 1.6T(1.2T)
	Paints	Powder Coating, Black & White, etc
	Caster	included Adjust
	Glass for active area	3T AG Tempered glass
	Door	Rear Open
Feature Option	Touch Screen	Option
	Transflective	Option
	Optical Bonding	No
	Auto Brightness Control	Option
	Heater	PTC, 200W, <5°C Operating
	Motion Detction	Option
Dimension	Set(WxHxD,mm)	710 x 1800 x 100(Stand 550)
	Bezel Size(U,D,L,R,mm)	14.9/14.4/14.9/14.4
Weight:	Set Weight(kg/lbs.)	62
	Packed Weight(jg/lbs.)	65
Operation	OSD Language	English, Japanese, etc 10 Lang
	Temperature(°C)	0 - 50
	Humidity(%)	10 - 90
Accessories		Power Cord, HDMI, RGB, Remocon
	Option	

Dimensions



デジタルサイネージLIKAシリーズ 販売代理店 マンガード合同会社
 〒737-1211 広島県呉市音戸町畑3-30-11
 フリーダイヤル 0120-09-0488 (平日9-17時) 直通 090-3748-6132 (森内)
 メール info@mangaad.jp WEB http://www.digitalsignage-kure.jp/

LK42INSP

※本機は発注数5台からのお取り扱いとなります。

 屋内用42型 輝度450カンテラ 新風営法対応機 (パチンコ店対応)



KEY FEATURE

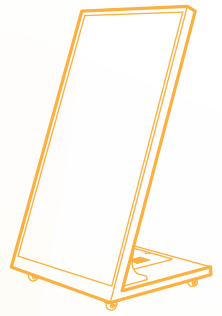
- ・ Full HD IPS パネルならではの広い視野角
- ・ E-LED Backlightを採用(低消費電力及び長寿命)
- ・ 写真・動画の再生プレイヤー搭載
- ・ 豊富な入力端子(HDMI,RGB)
- ・ 電源オートタイマー機能
- ・ 最適な解像度の信号を出力
- ・ デジタルアンプ搭載による豊かな音量出力
- ・ 高応答速度で、動きの速い画でも対応
- ・ L字デザイン固有の安定感
- ・ ウレタン製キャスター採用で衝撃を和らげるため、移動しやすい



42"

INDOOR DIGITAL SIGNAGE

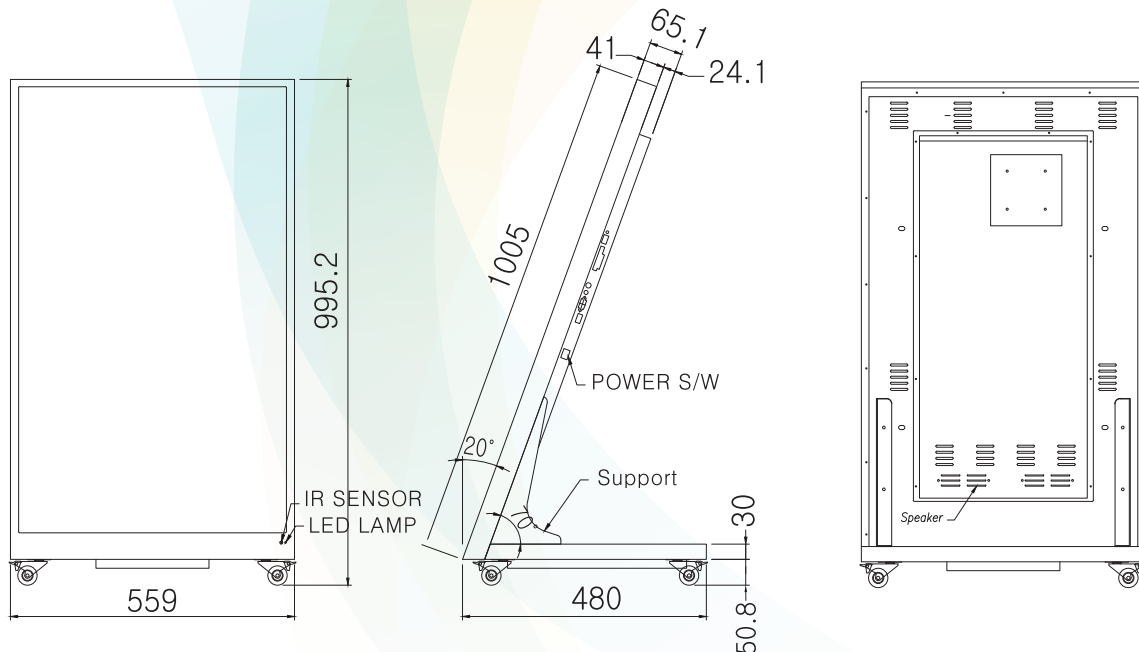
42INCH DIGITAL FRAME



Specifications

Model Name		LK42INSP		Model Name		LK42INSP	
Pannel	Screen Size	42"		Power	InputVoltage	100-240VAC	
	Resolution	1920 x 1080 Pixels			Consumption(W, typ.)	100	
	Backlight	E-LED		Auto Cooling System	No		
	Aspect Ratio	16:9		Auto Power Control	DPMS		
	Display Colors	10Bit(D)-1.06B		Feature Option	AG/Tempered Glass	Option	
	Brightness(cd/m ² , typ.)	450			Touch Screen	No	
	Contrast Ratio	1300:1			Transflective	Option	
	Response Time(ms)	12			Optical Bonding	No	
	Viewing Angle (H°/V°)	178°			Auto Brightness Control	Option	
Life Time(typ)	50,000Hrs		Motion Detcetion		Option		
Touch Screen	HID			Dimension	Set(WxHxD,mm)	559 x 995.2 x 41(Stand 480mm, gradient 70°)	
	Resolution				Bezel Size(U,D,L,R,mm)	No	
	Response Time (ms)				Packed(WxHxD)	627*1060*200	
	Glass Transparency			Weight:	Set Weight(kg/lbs.)	31	
	Glass Thickness				Without Glass	Packed Weight(jg/lbs.)	
	Interface			Wall Mounting Hole(WxH mm)	No		
	Touch Intensity			Operation	OSD Language	English, Japanese	
Detection Method			Temperature(°C)		0 - 50		
Input	HDMI, VGA(15pin D-Sub), Composite, SD_CARD, USB_Memory		Humidity(%)	10 - 90			
	Output	Video	No	Accessories	Power Cord, Remocon		
	Sound	3W x 2ch, Digital Amp.			Option		

Dimensions



デジタルサイネージLIKAシリーズ 販売代理店 マンガード合同会社
 〒737-1211 広島県呉市音戸町畑3-30-11
 フリーダイヤル 0120-09-0488 (平日9-17時) 直通 090-3748-6132 (森内)
 メール info@mangaad.jp WEB <http://www.digitalsignage-kure.jp/>

LK320TKG 屋外用32型 輝度2000カンデラ 筐体下部のライトパネルは任意の内容に変更可



KEY FEATURE

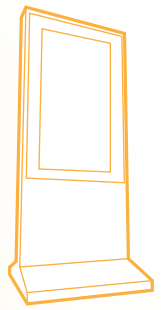
- ・高輝度(2,000 cd/m²)を採用
(明るい場所でも鮮やかな映像を演出)
- ・D-LED Backlightを採用(低消費電力及び長寿命)
- ・強化ガラス
- ・液晶画面の下にも広告スペース(LEDバックライトパネル)
- ・豊富な入力端子(HDMI, RGB, DVI)
- ・前面開口による良好なメンテナンス性
- ・自動で最適な解像度の信号を出力
- ・照度センサー搭載(周辺の明るさに合わせて輝度を調節)
- ・高応答速度で、動きの速い画でも対応
- ・防水・防塵対応(IP55)
- ・クロスフローファン搭載によりブラックアウト現象防止
- ・ウレタン製キャスター採用で衝撃を和らげるため、移動しやすい。



32"

OUTDOOR DIGITAL SIGNAGE

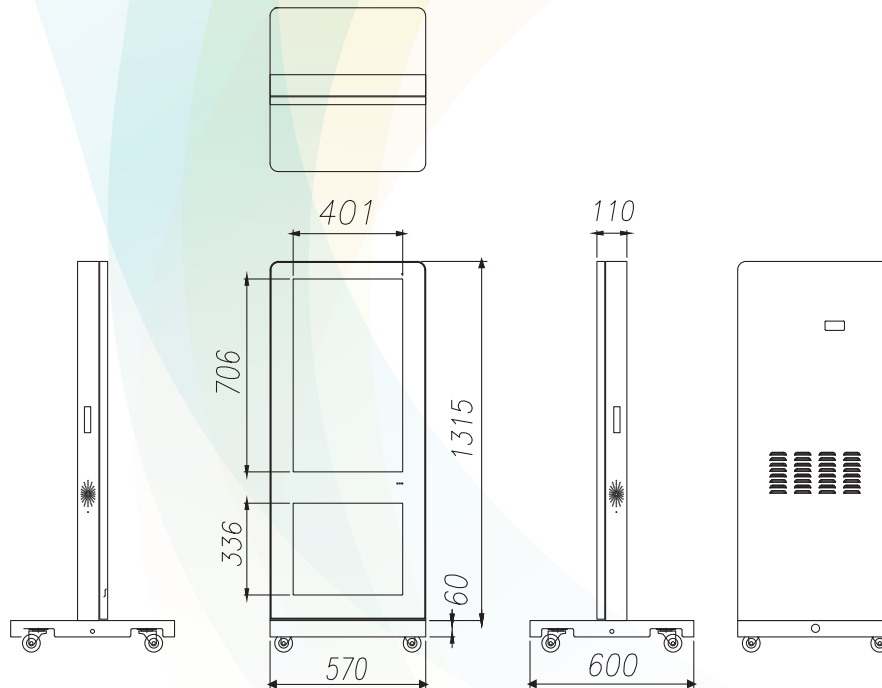
32INCH STAND TYPE



Specifications

Model Name			Model Name			
LK32OTKG			LK32OTKG			
Panel	Screen Size	32"	Auto Power Control			
	Resolution	1920 x 1080 Pixels	DPMS			
	Backlight	D-LED	Housing	Materials	電気亜鉛メッキ鋼板(EGI)1.2T ドア&スタンド部分/ステンレス鋼(SUS304)1.5T	
	Aspect Ratio	16:9		Rust Inhibit	Phosphating Coating	
	Display Colors	810Bit(D)-16.7M	Paints	Polyester Powder Coating, Black & White, etc		
	Brightness(cd/m ² , typ.)	2000 cd/m ²	Caster	Urethane Wheel included Locker		
	Contrast Ratio	1300:1	Glass for active area	5T Tempered glass		
	Response Time(ms)	12	Door	Front Open		
	Viewing Angle (H°/V°)	178°	Feature	Auto Brightness Control	3 step, 1000,1500,2000(cd/m ²)	
	Life Time(typ)	30,000Hrs		Auto Cooling System	Auto Controll 3 types Fans by Micom with TEMP.	
		Heater		PTC , 200W, <5°C Operating		
Touch Screen(Optional)	Detection Method	Projected Capacitive Technology(PCT)	Infrared Rays Inhibit	97% inhibit		
	Multi touch point	1 points	Feature Option	Touch Screen	Option	
	Supported OS	Win2000, Win XP, Win7, Win8, Android, Linux		Transflective	Option	
	Optical Resolution	>4 lines/mm		Optical Bonding	No	
	Touch Accuracy	Within 3.0mm		Motion Detction	Option	
	Response Time (ms)	<10ms	Dimension	Set(WxHxD,mm)	570 x 1375 x 110(Stand 700)	
	Haze	<3%(Gardner Haze)	Weight:	Set Weight(kg/lbs.)	55	
	Interface	USB1,USB2.0	Without Glass	Packed Weight(jg/lbs.)	57	
Protocal	Human Interface Device(HID)	Operation	OSD Language	English, Japanese , etc 10 Lang		
Input	HDMI, DVI, VGA(15pin D-Sub)		Temperature(°C)	-20 - 55°C		
Output	Video: No Sound: 25W x 2ch, Digital Amp.		Humidity(%)	0 - 90% (結露なきこと)		
Power	InputVoltage	100-240VAC	Accessories	Power Cord, HDMI, RGB, Remocon		
	Consumption(W, typ.)	140 (結露防止ヒーター除く)		Option		
			IP Grade	IP55		

Dimensions



デジタルサイネージLIKAシリーズ 販売代理店 マンガード合同会社
 〒737-1211 広島県呉市音戸町畑3-30-11
 フリーダイヤル 0120-09-0488 (平日9-17時) 直通 090-3748-6132 (森内)
 メール info@mangaad.jp WEB <http://www.digitalsignage-kure.jp/>

LK46OTKG 屋外用46型 輝度2500カンデラ 筐体下部のライトパネルは任意の内容に変更可



KEY FEATURE

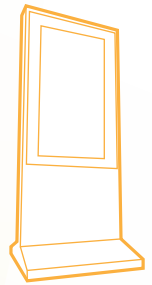
- ・高輝度 (2,500 cd/m²)を採用
(明るい場所でも鮮やかな映像を演出)
- ・D-LED Backlight を採用(低消費電力及び長寿命)
- ・強化ガラス
- ・液晶画面の下にも広告スペース(LEDバックライトパネル)
- ・豊富な入力端子(HDMI, RGB, DVI)
- ・前面開口による良好なメンテナンス性
- ・自動で最適な解像度の信号を出力
- ・照度センサー搭載(周辺の明るさに合わせて輝度を調節)
- ・高応答速度で、動きの速い画でも対応
- ・防水・防塵対応(IP55)
- ・クロスフローファン搭載によりブラックアウト現象防止
- ・ウレタン製キャスター採用で衝撃を和らげるため、移動しやすい



46"

OUTDOOR DIGITAL SIGNAGE

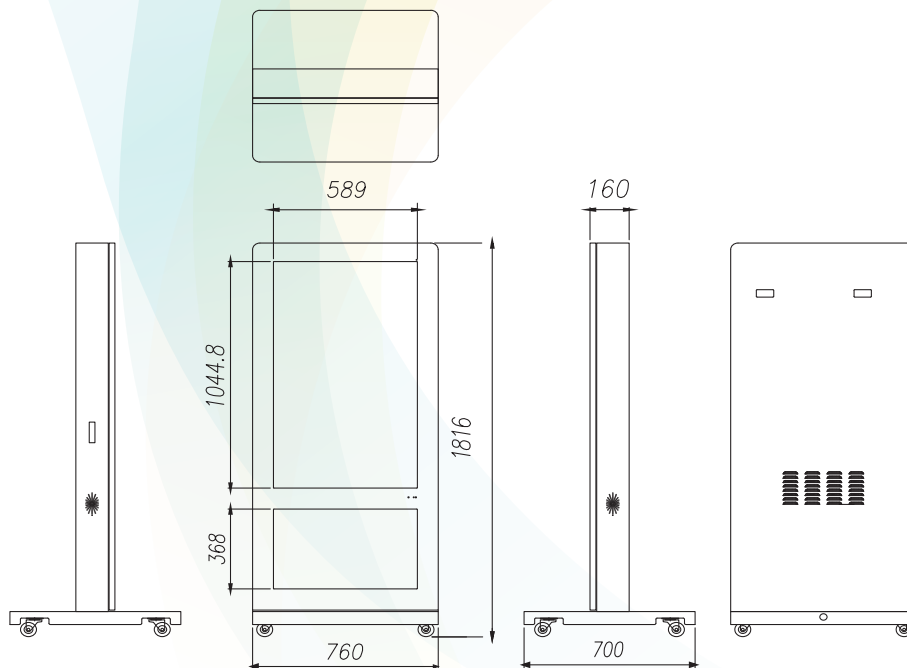
46INCH STAND TYPE



Specifications

Model Name		LK46OTKG		Model Name		LK46OTKG	
Pannel	Screen Size	46"		Auto Power Control		DPMS	
	Resolution	1920 x 1080 Pixels		Housing	Materials	電気亜鉛メッキ鋼板(EG)1.2T ドア&スタンド部分/ステンレス鋼(SUS304)1.5T	
	Backlight	D-LED			Rust Inhibit	Phosphating Coating	
	Aspect Ratio	16:9			Paints	Polyester Powder Coating, Black & White, etc	
	Display Colors	10Bit(D)-1.07B			Caster	Urethane Wheel included Locker	
	Brightness(cd/m ² , typ.)	2500cd/m ²			Glass for active area	5T AR Tempered glass	
	Contrast Ratio	1300:1			Door	Front Open	
	Response Time(ms)	10			Feature	Auto Brightness Control	3 step, 1000,1500,2500(cd/m ²)
	Viewing Angle (H°/V°)	178°			Auto Cooling System	Auto Control 3 types Fans by Micom with	
	Life Time(typ)	50,000Hrs			Heater	PTC , 200W, <5°C Operating	
Touch Screen(Optional)	Detection Method	Projected Capacitive Technology(PCT)			Infrared Rays Inhibit	97% inhibit	
	Multi touch point	1 points		Feature Option	Touch Screen	Option	
	Supported OS	Win2000, Win XP, Win7, Win8, Android, Linux			Transflective	Option	
	Optical Resolution	>4 lines/mm			Optical Bonding	No	
	Touch Accuracy	Within 3.0mm			Motion Dectetion	Option	
	Response Time (ms)	<10ms		Dimension	Set(WxHxD,mm)	760 x 1800 x 160(Stand 700)	
	Haze	<3%(Gardner Haze)		Weight:	Set Weight(kg/lbs.)	67	
Interface	USB1,USB2.0		Without Glass	Packed Weight(jg/lbs.)	69		
Input	Protocal	Human Interface Device(HID)		Operation	OSD Language	English, Japanese , etc 10 Lang	
		HDMI, DVI, VGA(15pin D-Sub)			Temperature(°C)	-20 - 55°C	
Output	Video	No			Humidity(%)	0 - 90% (結露なきこと)	
	Sound	25W x 2ch, Digital Amp.		Accessories		Power Cord, HDMI, RGB, Remocon	
Power	InputVoltage	100-240VAC			Option		
	Consumption(W, typ.)	240 (結露防止ヒーター除く)		IP Grade		IP55	

Dimensions



デジタルサイネージLIKAシリーズ 販売代理店 マンガード合同会社
 〒737-1211 広島県呉市音戸町畑3-30-11
 フリーダイヤル 0120-09-0488 (平日9-17時) 直通 090-3748-6132 (森内)
 メール info@mangaad.jp WEB <http://www.digitalsignage-kure.jp/>

LK550TKG 屋外用55型 輝度2500カンデラ 筐体下部のライトパネルは任意の内容に変更可



KEY FEATURE

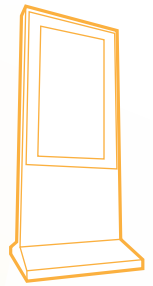
- ・高輝度 (2,500cd/m²)を採用
(明るい場所でも鮮やかな映像を演出)
- ・D-LED Backlight を採用(低消費電力及び長寿命)
- ・強化ガラス
- ・液晶画面の下にも広告スペース(LEDバックライトパネル)
- ・豊富な入力端子(HDMI,RGB, DVI)
- ・前面開口による良好なメンテナンス性
- ・自動で最適な解像度の信号を出力
- ・照度センサー搭載 (周辺の明るさに合わせて輝度を調節)
- ・高応答速度で、動きの速い画でも対応
- ・防水・防塵対応(IP55)
- ・クロスフローファン搭載によりブラックアウト現象防止
- ・ウレタン製キャスター採用で衝撃を和らげるため、移動しやすい



55"

OUTDOOR DIGITAL SIGNAGE

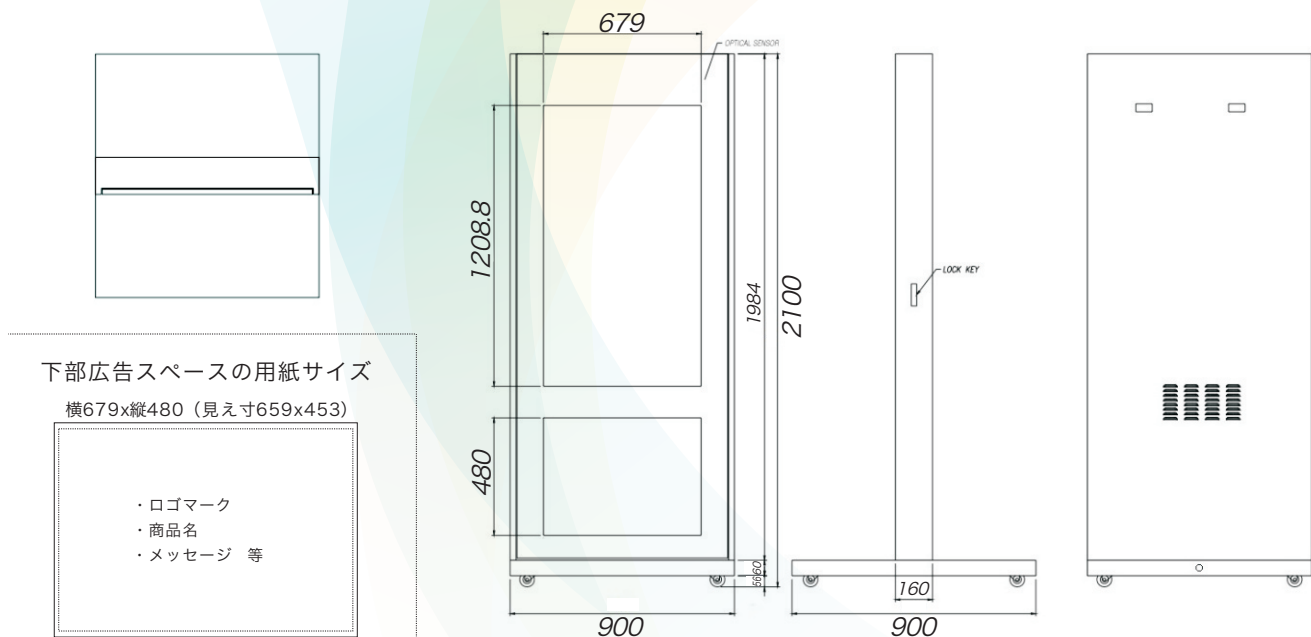
55 INCH STAND TYPE



Specifications

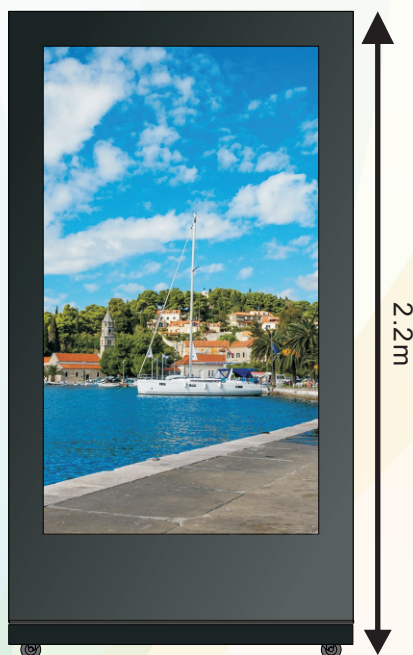
Model Name		LK55OTKG	Model Name		LK55OTKG
Pannel	Screen Size	55"	Auto Power Control		DPMS
	Resolution	1920 x 1080 Pixels	Housing	Materials	電気亜鉛メッキ鋼板(EG)1.2T ドア&スタンド部分/ステンレス鋼(SUS304)1.5T
	Backlight	D-LED		Rust Inhibit	Phosphating Coating
	Aspect Ratio	16:9		Paints	Polyester Powder Coating, Black & White, e
	Display Colors	10Bit(D)-1.07B		Caster	Urethane Wheel included Locker
	Brightness(cd/m ² , typ.)	2500 cd/m ²		Glass for active area	5T AR Tempered glass
	Contrast Ratio	1300:1		Door	Front Open
	Response Time(ms)	10	Feature	Auto Brightness Control	3 step, 1000,1500,2500(cd/m ²)
	Viewing Angle (H°/V°)	178°		Auto Cooling System	Auto Control 3 types Fans by Micom with Heater
	Life Time(typ)	50,000Hrs		Infrared Rays Inhibit	97% inhibit
Touch Screen(Optional)	Detection Method	Projected Capacitive Technology(PCT)	Feature Option	Touch Screen	Option
	Multi touch point	1 points		Transflective	Option
	Supported OS	Win2000, Win XP, Win7, Win8, Android, Linux		Optical Bonding	No
	Optical Resolution	>4 lines/mm		Motion Dectction	Option
	Touch Accuracy	Within 3.0mm		Dimension	Set(WxHxD,mm)
	Response Time (ms)	<10ms	Weight:		Set Weight(kg/lbs.)
	Haze	<3%(Gardner Haze)	Without Glass	Packed Weight(jg/lbs.)	
Interface	USB1,USB2.0	Operation	OSD Language	English, Japanese , etc 10 Lang	
Protocal	Human Interface Device(HID)		Temperature(°C)	-20 - 55°C	
Input			HDMI, DVI, VGA(15pin D-Sub)	Humidity(%)	0 - 90% (結露なきこと)
	Output	Video	No	Accessories	Power Cord, HDMI, RGB, Remocon
Sound		25W x 2ch, Digital Amp.	Option		
Power	nputVoltage	100-240VAC	IP Grade		IP55
	Consumption(W, typ.)	430 (結露防止ヒーター除く)			

Dimensions



デジタルサイネージLIK Aシリーズ 販売代理店 マンガード合同会社
 〒737-1211 広島県呉市音戸町畑3-30-11
 フリーダイヤル 0120-09-0488 (平日9-17時) 直通 090-3748-6132 (森内)
 メール info@mangaad.jp WEB http://www.digitalsignage-kure.jp/

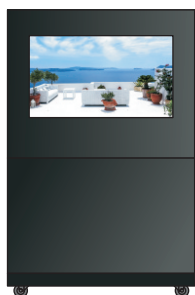
LK 750TKG 屋外用75型 輝度2500カンデラ



サイズ・重量以外の仕様は
LK550TKGと同等です

LK 32/46/55/75 OTKG-Y 屋外用横型 輝度2000~2500カンデラ

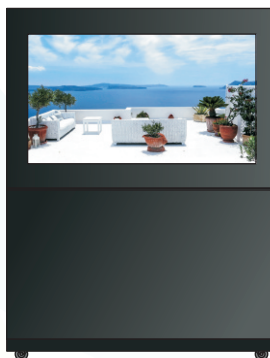
LK320TKG-Y
32型ディスプレイ
高さ：1,439mm
輝度：2000cd/m²



LK460TKG-Y
46型ディスプレイ
高さ：1,624mm
輝度：2500cd/m²



LK550TKG-Y
55型ディスプレイ
高さ：1,762mm
輝度：2500cd/m²



LK750TKG-Y
75型ディスプレイ
高さ：1,890mm
輝度：2500cd/m²

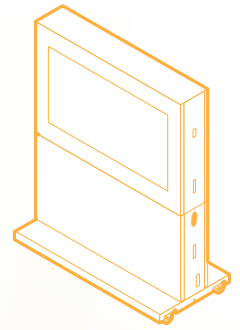


サイズ・重量以外の仕様はOTKGシリーズに準拠します

その他の機種

OUTDOOR DIGITAL SIGNAGE

OTHER TYPE



LK

32/46/55/750TKG-D

屋外用両面タイプ 縦型 輝度2000~2500カンデラ

32/46/55/750TKG-DY

屋外用両面タイプ 横型 輝度2000~2500カンデラ



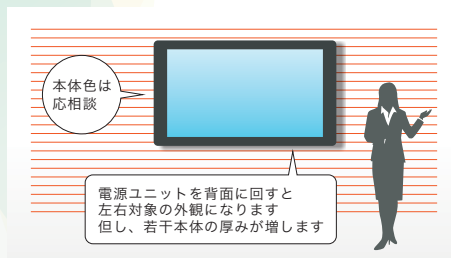
筐体の高さ・横幅・内部の仕様はOTKG/OTKG-Yシリーズに準拠します
両面ディスプレイのため重量・奥行きは異なります

Other specifications



本体カラーは
黒・白の
2色から選べます

本体色は黒・白・その他から選択可



本体色は
応相談

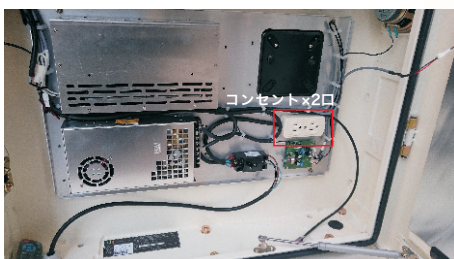
電源ユニットを背面に回すと
左右対象の外観になります
但し、若干本体の厚みが増します

片面タイプは壁付け可能 (オプション)



内部底面の6箇所ネジ穴を外すと
アンカー用の固定穴になります

脚部を取り外してアンカー固定可能



コンセント2口

内部はコンセント内蔵で再生機変更可



ネットワーク・無線型の
デジタルサイネージプレーヤー設置可能

※テスト機による事前チェック対応可

内部にネットワーク端末を設置可能



・OTKGシリーズ限定
・SDカードによる動画・画像再生

高信頼性の国内メーカー再生機を標準装備



LK42INSPIにPCを接続した様子



左：LK320TKG 右：LK460TKG
LK320TKGは特注モデルのため色・材質が異なります



LK320TKG (2000cd/m²) 表示テスト
足元に直射日光が差していますが画面は鮮明です



LK320TKGの内部を開けて動画プレーヤーを接続している様子
写真の機体は特注品のため、表面材質・カラーリングが異なります。



LK42INWDは縦・横にディスプレイを設置できます



動画プレーヤーと本体のリモコン (OTKG)

■保証等のご案内

【1】保証期間と保証内容について

- 保証期間：納品後1年間
- 屋内用デジタルサイネージ 保守基本条件（LK42INSP 他）
 - 当保証は、通常使用環境における通常故障の修理に適用されます。
 - 受付/対応は月曜日～金曜日（9：00～18：00）【日曜・祝日・年末年始除く】です。
 - 消耗・経年劣化による部品交換（電池、バックライト等）を除きます。
 - 修理対応方法はセンドバック（工場送り）修理となります。
 - 修理期間中は代替機を貸与致します。（無償保証期間中の代替機の使用料、送料は無償）
 - 修理依頼品、代替品の開梱、梱包、設置につきましては、お客様にて作業お願い致します。
 - 以下に該当する場合は、保証適用外となり、別途費用が請求されます。
 - ①取り扱い・故意・過失に起因して液晶、キャビネット等を破損した場合。
 - ②風水害、地震、落雷等の天災地変、又はこれに準ずる災害に起因する不具合。
 - ③対応日時以外に及ぶ保守対応。
 - ④離島への出張対応。
- 屋外用デジタルサイネージ 保守基本条件（LK32OTKG、LK46OTKG 他）
 - 当保証は、通常使用環境における通常故障の修理に適用されます。
 - 受付/対応は、月曜日～金曜日（9：00～18：00）【日曜・祝日・年末年始除く】です。
 - 消耗・経年劣化による部品交換（電池、バックライト等）を除きます。
 - 屋外用製品の修理対応方法は出張修理となります。
 - 故障のご連絡を頂いた日を除く、3営業日で訪問修理にお伺いします。
 - 以下に該当する場合は、保証適用外となり、別途費用が請求されます。
 - ①取り扱い・故意・過失に起因して液晶、キャビネット等を破損した場合。
 - ②風水害、地震、落雷等の天災地変、又はこれに準ずる災害に起因する不具合。
 - ③対応日時以外に及ぶ保守対応。
 - ④離島への出張対応。

【2】メーカー保証延長（保守契約）をご検討ください

通常のご購入では1年間の出張修理無料保証（通常使用における自然故障が対象）が付属します。

ご契約時に限り、メーカー保証の延長を承ります。

保守契約1年……標準（メーカー保障）

保守契約2年……3万円（税別） メーカー保証1年+延長1年

保守契約3年……6万円（税別） メーカー保証1年+延長2年

4年目以降……修理費は実費請求となります。4年以上の保守契約はご購入前にご相談ください。

※2年目以降の故障につきましては、部品代金は別途請求となります。

※SDカード、防塵フィルター、キャスターは消耗品扱いのため保証対象外となります。

デジタルサイネージの修理費は高額なため
保守契約への加入をお勧めします

【3】保証期間外の修理料金

保証期間外（保守契約無し）の場合、故障時の出張費用は次の通りです。通常ご購入より1年後は修理費が発生しますのでご了承ください。

出張修理費用35,000円+修理資材費（修理見積り金額）+交通費（実費）

【4】出張修理の体制・継続性について

製品の出張修理はメーカー以外の第三者企業も対応可能です。万一メーカーが撤退した場合でも、ご購入製品の修理サポートは確保されます。

【5】動産保険について

当製品は動産保険をご用意しておりません。動産保険をご希望の場合は、お客様個々でご加入頂くこととなりますので、お近くの保険代理店にご相談ください。尚、リース・割賦契約で導入の場合は動産保険が付保されますので、保険をご希望の場合はリース・割賦契約もご検討ください（割賦契約は設立3年以上の法人が対象です）。

【6】お客様によるメンテナンス作業について

屋外用モデルは、お客様による防塵フィルター交換が必要です。
フィルターの交換頻度は通常年1回、道路沿い等粉塵の多い場所では年2回が目安となります。ご購入の場合販売店までご注文ください。

<防塵フィルター価格>※価格は予告なく改訂される場合があります
LK320TKG……4,400円（税別・送料込）
LK460TKG・LK550TKG・LK471NKG……8,700円（税別・送料込）

【7】リース料金

LIKAシリーズはリース契約に対応しています。契約年数と金額によりリース料金は異なります。
銀行等お客様でご用意されたリース契約にも対応致します。

金利 3年：3.1% 5年：2.1% 6年：1.75% 手数料：3万円

※リースには与信審査がございます。

※リースには動産保険が付保されます。

※故障後、修理期間中のリース料金は補償されません。

【8】割賦契約（分割払い）

設立3年以上の法人につきましては、最大5年間の分割払いが可能です。弊社では割賦契約をご希望のお客様にオリックス株式会社様の割賦契約をご案内しております。尚、割賦契約には突発的な事故を保証する動産保険が付保されていますので、動産保険をご希望の場合はこちらもお検討ください。

※割賦契約には与信審査がございます。

※割賦契約には動産保険が付保されます。

※月額料金等の契約条件は信販会社よりご案内致します。

※故障後、修理期間中の割賦料金は補償されません。

【9】消耗品について

次の部品は消耗品扱いのため、保証対象外となります。

SDカード・USBメモリ：故障時は代替品をお求めください。故障に備えてデータのバックアップをお勧めします。

本体キャスター：故障破損した場合は消耗品扱いとなり、通常故障と異なる対応となります。

防塵フィルタ：販売店にてお求めください。デジタルサイネージのタイプにより価格は異なります。

【10】免責

運送時における、軽微な擦り傷や汚れにつきましては、免責とさせていただきます。

運送事故と思われるキズや汚れにつきましては、納品後3時間以内に販売店までご連絡ください。

製品の故障・機能的停止による機会損失、営業的な損害につきましては、免責とさせていただきます。





Innovative High Quality Product
Unmatched Customer Service



LIKA Co.,Ltd

619-906 Cheonggang-ri 141-6, Gijang-eup, Gijang-gun, Busan, Korea
Tel +82, 70, 8767, 0030 / Fax +82, 51, 955, 2006

販売代理店 マンガード合同会社

〒737-1211 広島県呉市音戸町畑3-30-11

フリーダイヤル 0120-09-0488 (平日9-17時) 直通 090-3748-6132 (森内)

メール info@mangaad.jp WEB <http://www.digitalsignage-kure.jp/>

